

Bericht 78B-6

Aussagenprozesse und Kausalstrukturen

S. Wendt

September 1978

Aussagenprozesse und Kausalstrukturen

S. Wendt

1. Einleitung

Im Zusammenhang mit den Begriffen Prozeß und Prozeßträger oder Prozeßerzeuger sind schon seit längerem von verschiedenen Autoren formale Definitionen und Modelle eingeführt worden [Genrich, Zima]. Andererseits wird - besonders im Bereich der Software - der Begriff Prozeß oft recht großzügig verwendet, d.h. ohne Bezug zu einer präzisen Definition, was dann meistens bedeutet, daß zwischen Prozeß und dahinterstehendem prozeßerzeugendem Schema nicht klar unterschieden wird. Eine solche Unterscheidung wird zwar in den oben genannten Arbeiten gemacht, und die jeweilige Grenze wird formal definiert, aber die Kriterien dieser Grenzziehung sind nicht einleuchtend. Denn anschaulich hat ein Prozeß eine Bindung an die absolute Zeit; in den formalen Prozeßdefinitionen jedoch fehlt diese Zeitbindung, was bedeutet, daß die Bezeichnung Prozeß für etwas vergeben wird, was man zweckmäßiger als Prozeßklasse bezeichnen sollte.

Das Ziel der vorliegenden Arbeit ist es deshalb, ein gegenüber dem Bestehenden modifiziertes Begriffssystem einzuführen, welches sowohl formal exakt als auch anschaulich einleuchtend ist, so daß es zur transparenten Formulierung im Bereich der Digitaltechnik beitragen kann. In diesem System sind die Aussageprozesse und die Kausalstrukturen zwei völlig verschiedene Dinge, zwischen denen aber eine Verträglichkeitsbeziehung besteht. Ein Aussagenprozeß verhält sich zu einer Kausalstruktur wie das Ergebnis eines Experiments zu dem mit diesem Experiment nachgeprüften hypothetischen Naturgesetz. Da es hier um diskrete Kausalstrukturen geht, werden diese durch Petri-Netze erfaßt; in dieser Hinsicht besteht Übereinstimmung mit [Genrich].

2. Der Aussageprozeß

Unter dem Begriff Prozeß versteht man umgangssprachlich einen nach irgendwelchen Gesichtspunkten gewählten Ausschnitt aus dem Weltgeschehen. In der Technik präzisiert man: Ein Prozeß ist ein durch ausschließliche Beobachtung bestimmter Zustandsvariablen erfaßbares Geschehen. Dabei hat man gewöhnlich die Vorstellung kontinuierlicher Veränderung. Demgegenüber stehen die hier interessierenden digitalen Prozesse, die nicht primär mit Beobachtungen in der physikalischen Welt zu tun haben, sondern die einfach als abstrakte Konstruktionen definiert werden durch Vorgabe von Zustandsvariablen mit diskreten Wertebereichen, deren Änderungszeitpunkte eine abzählbare Folge auf der kontinuierlichen Zeitachse bilden. Allerdings will man letztendlich doch einen kontinuierlichen physikalischen Prozeß haben, in welchem man durch geeignete Interpretation den digitalen Prozeß wiederfindet. Eine solche Interpretation wird dann besonders problemlos und anschaulich, wenn man auf die Suche nach einem objektiven Interpretationschema verzichtet und die Subjektivität des Interpretierenden akzeptiert. Das bedeutet, daß man als digitale Zustandsvariable die Wahrheitswerte von Aussagen über kontinuierliche Zustandsvariable betrachtet, wobei die Zeitpunkte der sprunghaften Wahrheitswertänderungen nicht objektiv durch Beobachtung der kontinuierlichen Zustandsvariablen ableitbar sein müssen, sondern subjektiv vom Interpretierenden festgelegt werden dürfen.

Als Beispiel denke man an eine geschaltete Lichtquelle. Zwar mag der Übergang zwischen Leuchten und Nichtleuchten sehr schnell gehen, trotzdem bleibt es in der Anschauung ein kontinuierlicher Vorgang. Man verzichtet nun auf den Versuch, physikalisch die Zustände "An" und "Aus" zu definieren, und überläßt es dem Beobachter, Zeitpunkte festzulegen, zu denen für ihn der Übergang zwischen "An" und "Nicht an" bzw. "Aus" und "Nicht aus" erfolgte.

Indem man diesen subjektiven Aussageprozeß einführt, hat man auch die sehr wichtige Möglichkeit geschaffen, Wahrheitswertänderungen einzuführen, die gar nicht durch Wertänderungen bei der in der Aussage angesprochenen kontinuierlichen Variablen begründet sind.

Technischer
Prozess

Digitaler
Prozesse

Subjektive
Interpretation

Digitaler
Zustandsvariable

Als Beispiel sei die Grundstellung einer Variablen betrachtet; dabei wird ein Zeitpunkt festgelegt, zu dem die Aussage "Die Variable hat den relevanten Wert 0" wahr wird. Es ist nun durchaus möglich, daß die Variable vorher zufällig auch schon den Wert 0 hatte, so daß durch die Grundstellung keine beobachtbare Änderung bei dieser Variablen eintritt. Dieses vorherige Nullsein ist aber irrelevant, so daß die obige Aussage tatsächlich erst durch die Grundstellung wahr wird. Zwar wird es in diesem Fall in dem betrachteten System auch eine Stelle geben, wo sich der Grundstellungsvorgang als Zustandsveränderung bemerkbar macht, aber diese Stelle ist eben nicht die Zustandsvariable, auf die sich die Grundstellungsaussage bezieht.

Die Subjektivität bei der Festlegung von Zeitpunkten bringt natürlich die Möglichkeit mit sich, daß ein und derselbe kontinuierliche Prozeß von einem Beobachter als Realisierung eines geplanten digitalen Prozesses akzeptiert wird und von einem anderen Beobachter nicht. Dies wird aber nicht zum Problem, solange alle Beobachter wünschen, den digitalen Prozeß wiederzufinden.

Die Aufzeichnung eines Aussagenprozesses geschieht durch Angabe einer Folge von Zeitpunkten, wobei jedem Zeitpunkt eine oder mehrere dort wahr werdende Aussagen zugeordnet werden. Damit Widerspruchsfreiheit besteht, muß i.a. eine wahr werdende Aussage gleichzeitig eine oder mehrere früher wahr gewordene Aussagen wieder falsch machen. Wenn sich also eine neue Aussage und eine früher wahr gewordene Aussage widersprechen, gilt immer die neue Aussage als wahr. Die neue Aussage muß auch einen neuen, nicht bereits wahren Sachverhalt feststellen, d.h. es darf kein Widerspruch entstehen durch die Annahme, daß die Aussage unmittelbar vor dem Zeitpunkt ihres Wahrwerdens falsch war.

Es wird nun der Fall betrachtet, daß mehrere Beobachter eines kontinuierlichen Prozesses jeweils ihre Interpretation als Aussageprozeß aufgezeichnet haben. Wegen der Subjektivität darf man nicht erwarten, daß alle die gleiche Zeitpunktfolge aufgezeichnet haben. Die Frage, aufgrund welcher Kriterien man denn nun entscheiden kann, ob sie strukturell alle den gleichen Aussagenprozeß aufgezeichnet haben, führt zur Frage nach der Kausalstruktur, die hinter einem Prozeß steht.

Konsequenz
der Subjektivität

3. Kausalstruktur

Als Beispiel seien die zwei Aufzeichnungen in Bild 1 betrachtet.

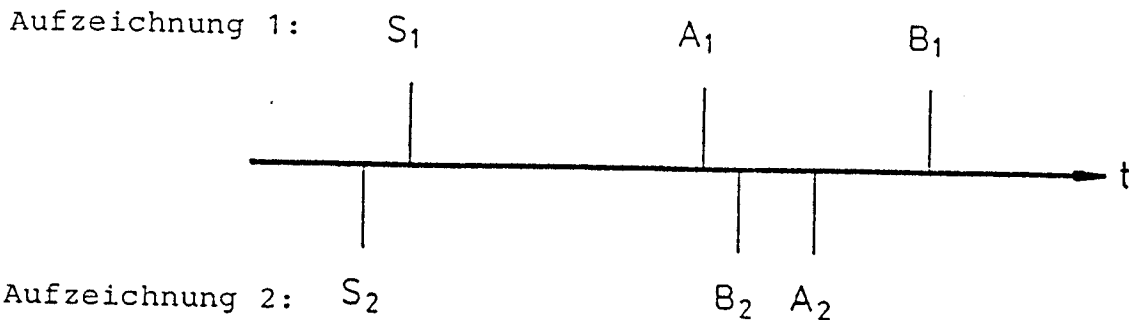


Bild 1 Beispiel zweier Prozeßaufzeichnungen

Die Aufzeichnungen sollen sich nicht im Inhalt der drei Aussagen S, A und B unterscheiden, sondern nur in den zugeordneten Zeitpunkten.

Es soll nun zuerst angenommen werden, die beiden Aufzeichnungen stünden nicht im Widerspruch zu der hinter dem Prozeß stehenden Kausalstruktur. Diese Kausalstruktur muß also zulassen, daß zuerst S wahr wird und dann A und B in beliebiger Reihenfolge. Bild 2 zeigt zwei unterschiedliche Kausalstrukturen, die beide diese Bedingung erfüllen. Die Struktur 2a stellt das Fehlen jeglicher Kausalbezüge zwischen S, A und B dar. Eine mögliche Festlegung der drei Aussagen für diesen Fall ist beispielsweise:

S : Ein Schuß ist gefallen.

A : Ein Auto ist abgefahren.

B : Die Straßenbeleuchtung ist eingeschaltet.

Die beiden Aufzeichnungen in Bild 1 könnten in diesem Beispiel als Zeugenaussagen interpretiert werden, die sich zwar wider-

sprechen, von denen aber keine wegen eines Widerspruchs zu einer dahinter stehenden Kausalstruktur abgelehnt werden kann.

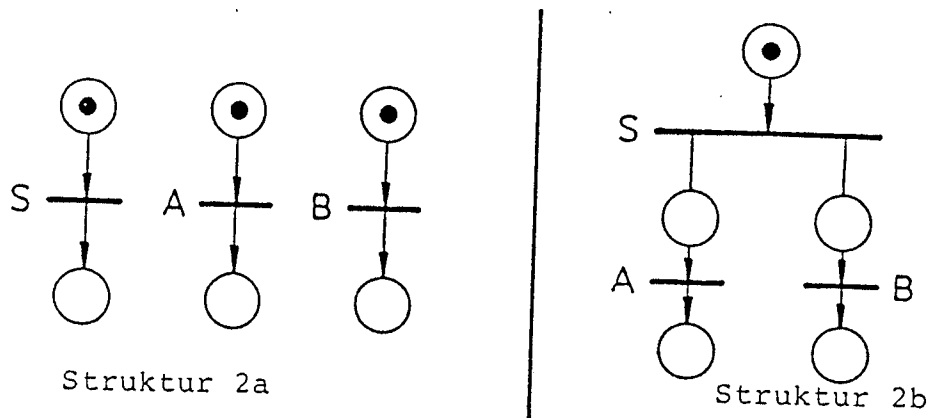


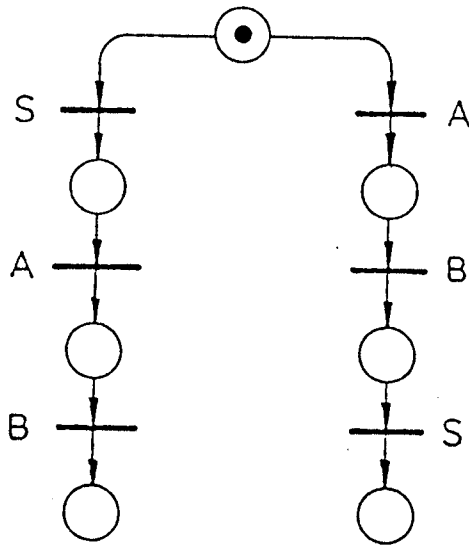
Bild 2 Kausalstrukturen zu Bild 1

Die Struktur 2b verlangt, daß zuerst S wahr werden muß, aber danach darf die Reihenfolge von A und B beliebig sei. Eine mögliche Festlegung der drei Aussagen für diese Struktur ist beispielsweise:

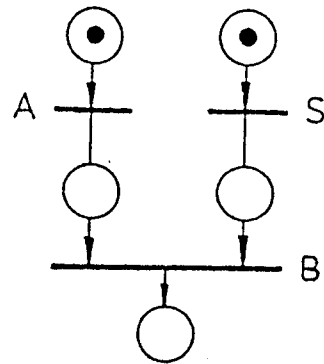
- S : Der Startschuß ist gefallen.
- A : Läufer A ist durchs Ziel gekommen.
- B : Läufer B ist durchs Ziel gekommen.

Die beiden Aufzeichnungen in Bild 1 widersprechen sich zwar bezüglich des Siegers, aber sie sind beide mit der Kausalstruktur eines Wettlaufs im Einklang.

Bild 3 zeigt wieder zwei Kausalstrukturen, mit denen aber nur noch die Aufzeichnung 1, nicht aber die Aufzeichnung 2 aus Bild 1 im Einklang steht.



Struktur 3a



Struktur 3b

Bild 3 Weitere Kausalstrukturen

Nach der Struktur 3a gibt es zwei mögliche Kausalketten, von denen jede eine feste Folge des Wahrwerdens der drei Aussagen vorschreibt. Eine mögliche Festlegung der Aussagen für diese Struktur ist beispielsweise:

S : Es gab Schritte im Treppenhaus.

A : Die Haustüre hat gequietscht.

B : Die Haustüre ist ins Schloß gefallen.

Die Kausalstruktur läßt zu, daß jemand kommt oder geht, und beschreibt für beide Fälle die "logische" Reihenfolge der Geräusche.

Für die Struktur 3b ist auch leicht eine anschauliche Festlegung der Aussagen zu finden:

S : Die Braut hat eingewilligt.

A : Der Bräutigam hat eingewilligt.

B : Die Heiratsurkunde ist unterschrieben.

Mit diesen Beispielen sollte auf die in Bild 4 dargestellten Beziehungen hingeführt werden. Da der Aussagenprozeß hier an

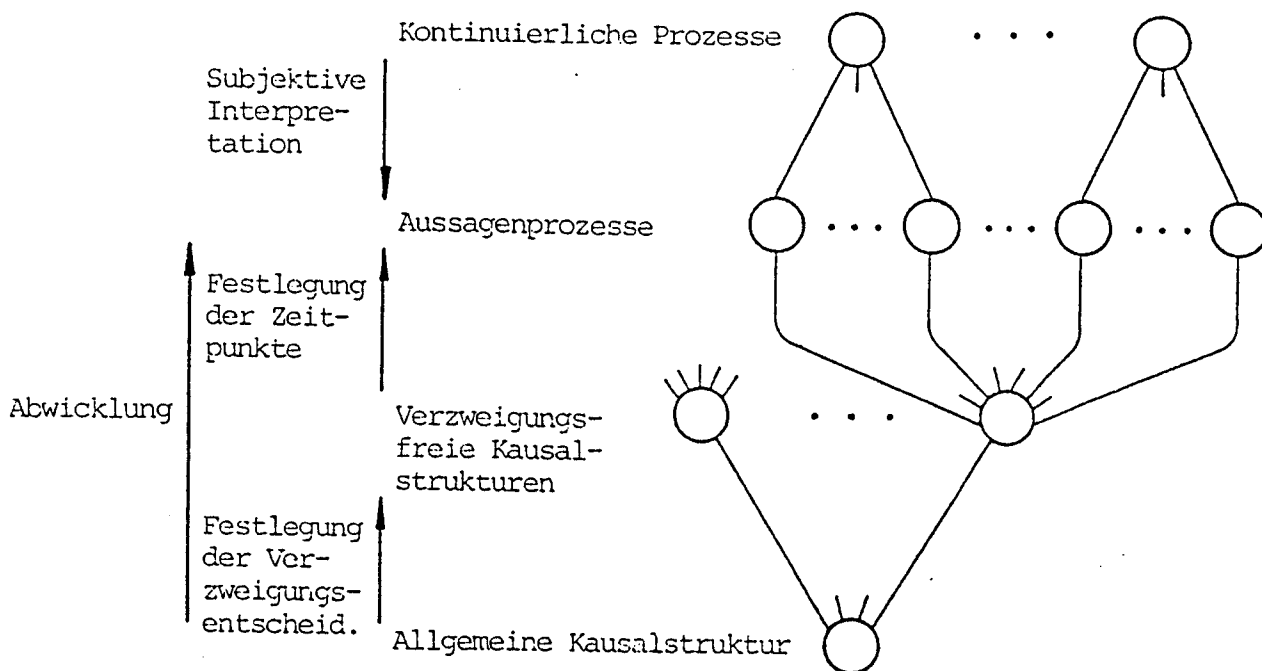


Bild 4 Beziehungen zwischen Prozessen und Kausalstrukturen

zentraler Stelle zwischen dem anschaulichen kontinuierlichen Prozeß und der abstrakten Kausalstruktur steht, sei noch einmal wiederholt, daß ein Aussagenprozeß eine Folge von Zeitpunkten darstellt, wobei jedem Zeitpunkt eine oder mehrere Aussagen zugeordnet sind, welche dort ihren Wahrheitswert von falsch nach wahr ändern. Man kann auf zwei Wegen zu einem Aussagenprozeß gelangen, nämlich entweder durch subjektive Interpretation eines kontinuierlichen Prozesses oder durch sogenannte Abwicklung einer Kausalstruktur. Letzteres bedeutet, daß man in dem Petri-Netz, welches die Kausalstruktur darstellt, eine von der Schaltregel her zugelassene Schaltfolge der Transitionen auswählt und dabei jedem Schalten einen Zeitpunkt zuordnet, wobei die zugewiesenen Zeiten monoton mit der Schaltfolge wachsen müssen. Ein gegebener Aussagenprozeß ist mit einer gegebenen Kausalstruktur verträglich, wenn er sich durch eine Abwicklung dieser Kausalstruktur erzeugen läßt.

Man kann die bei der Abwicklung zur Kausalstruktur noch hinzukommenden Festlegungen unterteilen in die Festlegung der Verzweigungsentscheidungen und die Festlegung der Schaltzeitpunkte. Wenn man zwar die Verzweigungsentscheidungen schon festgelegt hat, die Schaltzeitpunkte aber noch nicht, dann hat man eine verzweigungsfreie Kausalstruktur erhalten, die in [Genrich] als diskreter Prozeß bezeichnet wird. Von den in den Bildern 2 und 3 dargestellten Kausalstrukturen ist nur die Struktur 3a keine verzweigungsfreie Struktur, d.h. bei den Abwicklungen der anderen drei Strukturen gibt es gar keine Verzweigungsentscheidungen festzulegen.

In den Beispielen der Bilder 2 und 3 kommen keine Schleifen vor. Das bedeutet jedoch keineswegs, daß Schleifen in Kausalstrukturen nicht zugelassen seien. Es sind Schleifen zugelassen; dabei muß jedoch gewährleistet sein, daß eine Aussage nicht unmittelbar, d.h. ohne mindestens eine dazwischenliegende andere Aussage, zweimal hintereinander gemacht werden kann, weil sonst für das Zeitintervall zwischen den beiden Aussagen ein Widerspruch entstünde: Die Aussage zu Beginn des Intervalls behauptet für das Intervall einen bestimmten Sachverhalt, die Aussage am Ende des Intervalls behauptet, daß gerade dieser Sachverhalt im Intervall nicht vorlag.

Bild 5 zeigt ein Beispiel für eine Kausalstruktur mit einer Schleife, welche drei Transitionen bzw. Aussagen umfaßt. Bei jeder Abwicklung ist gewährleistet, daß jedem Schalten dieser Transitionen auch eine Wahrheitswertänderung der zugeordneten Aussagen von falsch nach wahr entspricht.

Das Beispiel in Bild 5 unterscheidet sich inhaltlich deutlich von den Beispielen in den Bildern 2 und 3 mit den jeweils dazu gegebenen Aussagen. Die früheren Beispiele stammen aus dem alltäglichen Erlebnisbereich, und die Kausalstrukturen waren einleuchtend: Zwischen dem Einschalten der Straßenbeleuchtung und dem Abfahren eines Autos gibt es keinen zwingenden Kausalzusammenhang (Bild 2a); der Startschuß muß gegeben worden sein, bevor ein Läufer durchs Ziel kommen kann (Bild 2b), usw.. Demgegenüber ist es schwierig, die Struktur im Bild 5 als Kausalstruktur zu

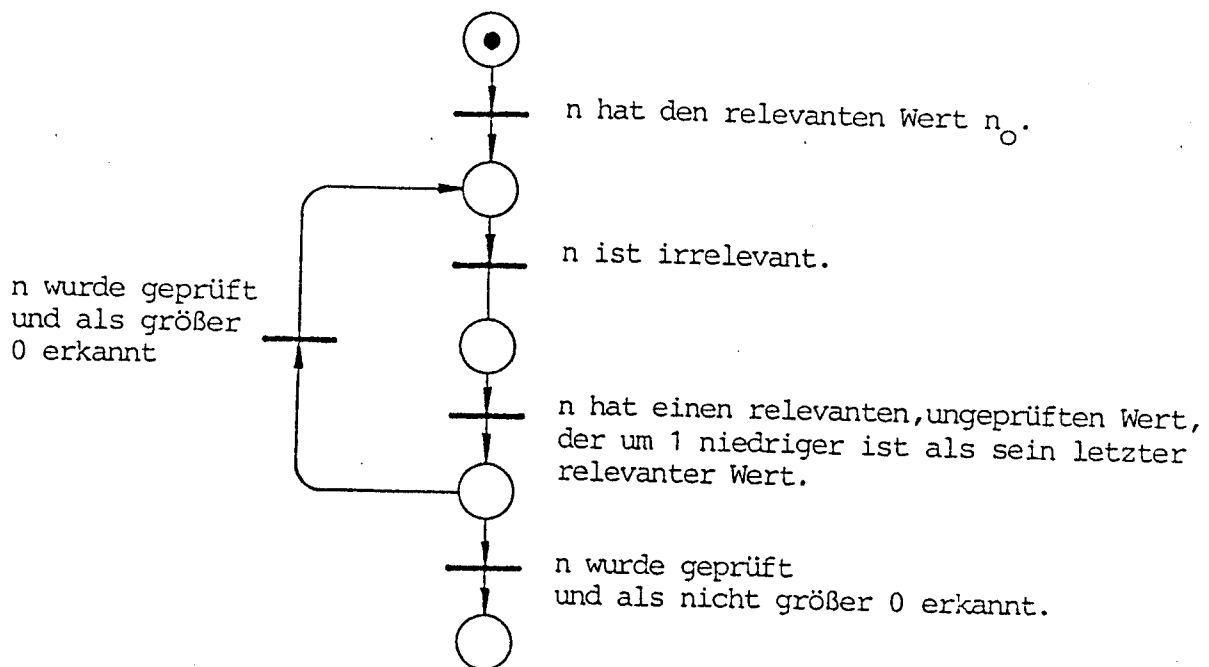
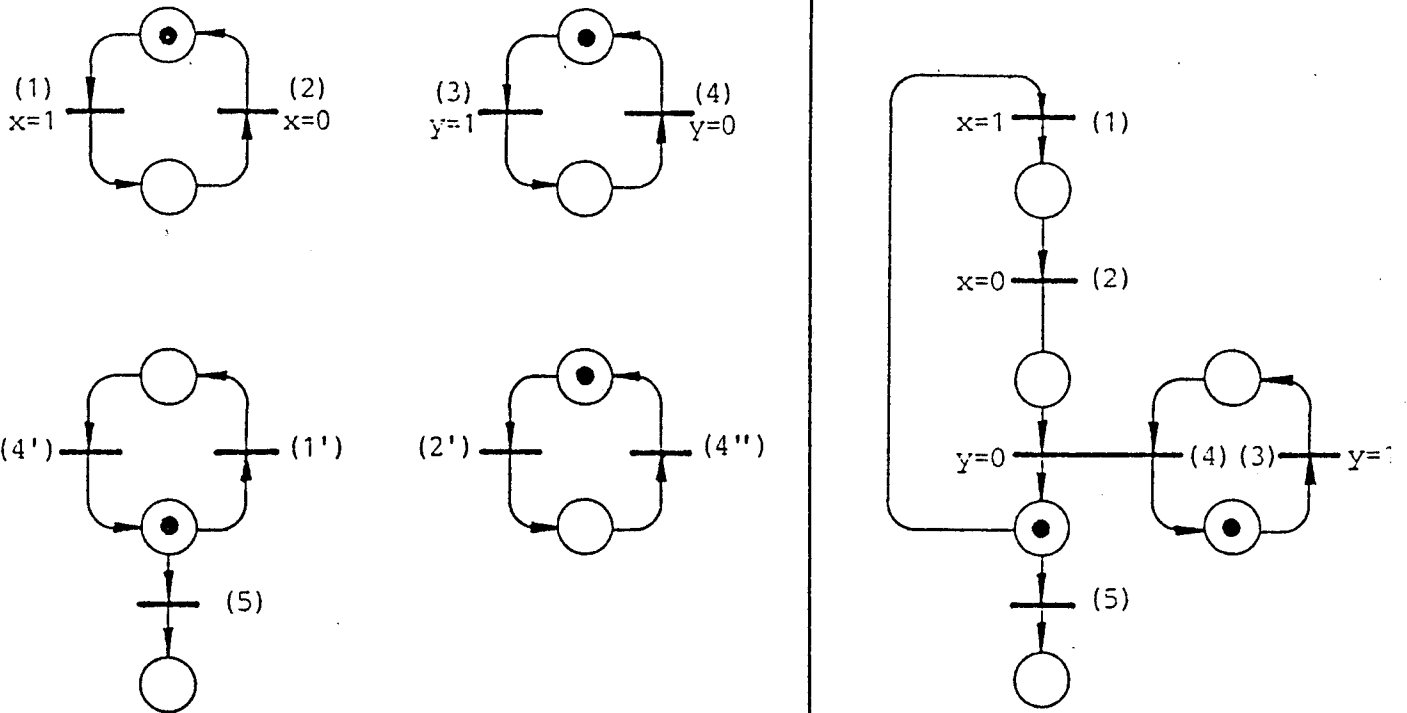


Bild 5 Beispiel einer Kausalstruktur mit Schleife

akzeptieren; man möchte sie viel lieber als Programm bezeichnen. Es ist zwar kein Programm, denn es werden Aussagen gemacht und keine Anweisungen gegeben, aber selbstverständlich gibt es ein zugehöriges Programm. entsprechender Struktur. Wenn man dieses von einer Maschine abwickeln läßt, dann erhält man einen kontinuierlichen Prozeß, aus dem man durch Interpretation einen Aussagenprozeß ableiten kann, in welchem genau die Aussagen aus Bild 5 vorkommen.

Es muß nun noch darauf hingewiesen werden, daß es für eine Kausalstruktur nicht nur die Darstellung als direkt abwickelbares Petri-Netz gibt, die in den bisherigen Beispielen ausschließlich vorkam. Das direkt abwickelbare Netz ist nicht unbedingt zusammenhängend (s. Bild 2a), aber es ist unter ausschließlicher Anwendung der Schaltregel abwickelbar. Ein nicht direkt abwickelbares Netz besteht immer aus mehreren nicht zusammenhängenden Komponenten, zwischen denen aber über die Aussagen semantische Verkopplungen bestehen, die bei der Abwicklung zu berücksichtigen sind.



a) Nicht direkt abwickelbar

b) Direkt abwickelbar

Bild 6 Zwei unterschiedliche Darstellungen für eine Kausalstruktur

Bild 6 zeigt dazu ein Beispiel. Die nicht im Bild eingetragenen Aussagen sind:

- (1') Aus der Ereignismenge {positive x-Flanke, negative y-Flanke} wird als nächstes das zweite Element auftreten.
- (2') Aus der Ereignismenge {negative x-Flanke, negative y-Flanke} wird als nächstes das zweite Element auftreten.
- (4') Aus der Ereignismenge {positive x-Flanke, negative y-Flanke} wird als nächstes das erste Element auftreten.
- (4'') Aus der Ereignismenge {negative x-Flanke, negative y-Flanke} wird als nächstes das erste Element auftreten.
- (5) Die Abbruchentscheidung ist gefallen.

Diese Aussagen bringen Verkopplungen der vier Netzkomponenten in Bild 6a mit sich, und zwar ist Widerspruchsfreiheit nur dann gewährleistet, wenn man bei der Abwicklung darauf achtet, daß bestimmte Aussagen in verschiedenen Komponenten gleichzeitig wahr werden müssen. Es gilt dies für (1) und (1'), (2) und (2') sowie für (4), (4') und (4'').

Die einzelnen Komponenten stellen jede für sich jeweils einen Aspekt der Kausalstruktur des Gesamtprozesses dar, und die Gesamtheit aller Aspekte ergibt zwangsläufig die gesamte Kausalstruktur. Die isolierte Abwicklung eines Aspekts ergibt einen Aussagenprozeß, der im Gesamtprozeß enthalten ist und der als Komponente des Gesamtprozesses bezeichnet werden soll. Die hinter einem komplexen Gesamtprozeß stehende Kausalstruktur ist oft nicht in direkt abwickelbarer Form darzustellen, d.h. daß diese Form dann zwar durchaus existiert, aber mit begrenztem Aufwand entweder gar nicht oder nur extrem intransparent darstellbar ist. Das klassische Beispiel für einen solchen Fall ist die Sequenz der fast unendlich vielen Befehlsausführungen in einem Prozessor mit Time-sharing vom Einschalten bis zum Ausschalten. In solchen Fällen ist die Aspektdarstellung die einzige dem menschlichen Fassungsvermögen angepaßte Form. Für das Beispiel in Bild 6 gilt dies allerdings nicht; dort ist die direkt abwickelbare Kausalstruktur in 6b transparenter als die äquivalente Aspektdarstellung in 6a. Man beachte, daß die Aussagen (1'), (2'), (4') und (4'') in 6b nicht mehr gebraucht werden; man darf sie dort jedoch durchaus in UND-Verknüpfung mit den Aussagen (1), (2) bzw. (4) verbinden.

4. Schlußbemerkung

Die beiden hier vorgestellten Begriffe sind viel zu einfach, als daß sie grundsätzlich neu sein könnten. Aber obwohl sie "grundsätzlich" schon da waren, fehlte trotzdem noch die Darstellung, welche sich auf diese beiden Begriffe konzentriert und sie als ein über die Verträglichkeit verbundenes Paar einführt. Ziel einer Begriffsbildung ist es immer, bestimmte Sachverhalte knapper und transparenter darstellen zu können als bisher; auch die vorgestellten Begriffe sollen einem solchen Ziel dienen.